

Строителна касета PROFIKIT STANDARD

Строителна касета PROFIKIT STANDARD



Моделът представлява вид сглобяема строителна касета за плъзгаща еднокрилна врата, която е предназначена за монтиране на облицовъчни каси. Строителна касета само за гипсокартонени стени.

- Нестандартни размери на касета PROFIKIT не се произвеждат
- Проектирана за дървени, изцяло стъклени, MASTER, STING и IDEA врати
- Максималната маса на едно крило на вратата е 60 kg
- Съвместимост с всички производители на врати
- Строителната касета не издържа на натоварване
- Отделяща се горна релса
- Регулируем преден и заден стопер
- Възможност за закупуване на меко прибиране или двустранно меко прибиране за постепенно затваряне на вратата
- При складиране и превоз заема 6 пъти по-малко място от обикновена строителна касета
- По-лесно се манипулира при строеж (товарене, разтоварване, преместване)
- 10 години гаранция



Размери за строителна касета PROFIKIT STANDARD

Всички размери са в mm.

Максимална дебелина на крилото на вратата (F) за K 100: 65.

Максимална дебелина на крилото на вратата (F) за K 75: 40.

PROFIKIT STANDARD 1985 mm

Височина на светлия проход след монтиране на касите (J): 1985.

Обща височина на строителната касета (H): 2085.

Стандартна височина на крилото на вратата (L): 2000.

Светъл проход след монтажа на касата мин. (D × J)	Габаритни размери на строителната касета (E × H)	Ширина на ламаринения джоб (A)	Ширина на прохода след монтаж на строителната касета (B)	Стандартен размер на крилото на вратата (C × L)	Размери на грубия строителен отвор в гипсокартон
600 × 1985	1345 × 2085	650	670	650 × 2000	1345 × 2085
700 × 1985	1545 × 2085	750	770	750 × 2000	1545 × 2085
800 × 1985	1745 × 2085	850	870	850 × 2000	1745 × 2085
900 × 1985	1945 × 2085	950	970	950 × 2000	1945 × 2085
1000 × 1985	2145 × 2085	1050	1070	1050 × 2000	2145 × 2085
1100 × 1985	2345 × 2085	1150	1170	1150 × 2000	2345 × 2085
1200 × 1985	2545 × 2085	1250	1270	1250 × 2000	2545 × 2085

PROFIKIT STANDARD 2085 mm

Височина на светлия проход след монтиране на касите (J): 2085.

Обща височина на строителната касета (H): 2175.

Стандартна височина на крилото на вратата (L): 2100.

Светъл проход след монтажа на касата мин. (D × J)	Габаритни размери на строителната касета (E × H)	Ширина на ламаринения джоб (A)	Ширина на прохода след монтаж на строителната касета (B)	Стандартен размер на крилото на вратата (C × L)	Размери на грубия строителен отвор в гипсокартон
600 × 2085	1345 × 2175	650	670	650 × 2100	1345 × 2175
700 × 2085	1545 × 2175	750	770	750 × 2100	1545 × 2175
800 × 2085	1745 × 2175	850	870	850 × 2100	1745 × 2175
900 × 2085	1945 × 2175	950	970	950 × 2100	1945 × 2175
1000 × 2085	2145 × 2175	1050	1070	1050 × 2100	2145 × 2175
1100 × 2085	2345 × 2175	1150	1170	1150 × 2100	2345 × 2175
1200 × 2085	2545 × 2175	1250	1270	1250 × 2100	2545 × 2175

A – ширина на ламаринения джоб

B – ширина на прохода след монтаж на строителната касета

C – стандартна ширина на крилото на вратата

D – ширина на светлия проход след монтиране на касите

E – габаритна ширина на строителната касета

F – максимална дебелина на крилото на вратата

G – вътрешен размер на касетата

H – габаритна височина на строителната касета

I – височина под – релса (проверка на монтажа при готов под)

J – височина на светлия проход след монтиране на касите

K – външен размер на строителната касета

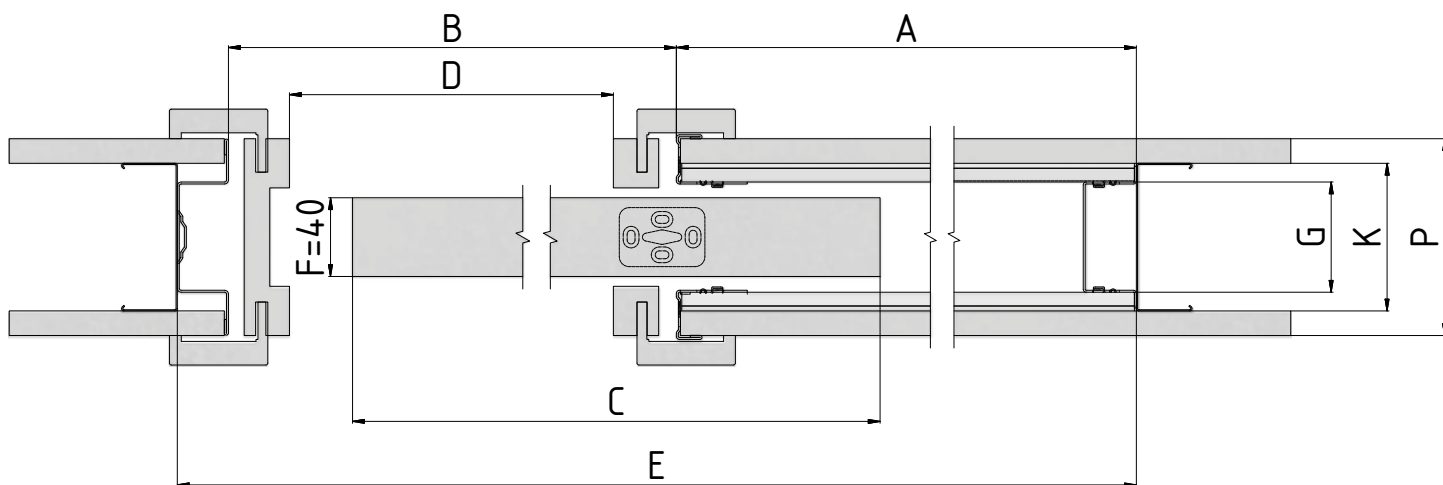
L – стандартна височина на крилото на вратата

P – минимална дебелина на завършената стена

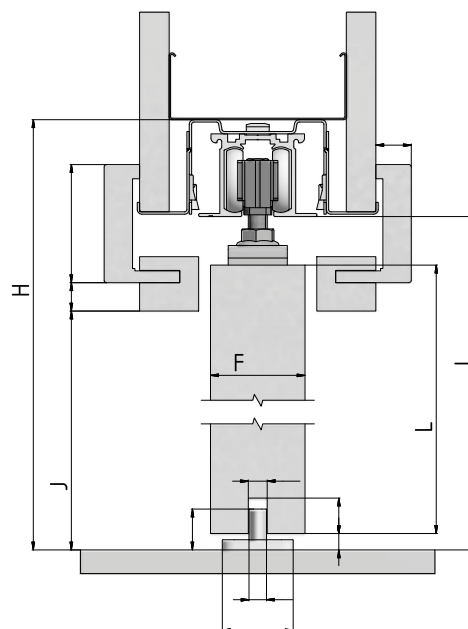
ДАНИИ, НЕОБХОДИМИ ЗА ПОРЪЧКА НА СТРОИТЕЛНА КАСЕТА PROFIKIT STANDARD

- Чисти проходни размери: D × J
- Дебелина на завършената стена

- Строителният отвор съответства на размерите на строителната касета — след вкарването ѝ в строителния отвор е необходимо да се настрои отворът чрез преместване на CW или UA профилите към строителната касета. Строителната касета не издържа на натоварване.
- Външна дебелина на строителна касета K е 100 mm = дебелина на завършената стена = 125 mm. Алтернативната дебелина на строителната касета Ka е 75 mm = дебелина на завършената стена Pa 100 mm — важи само за височина на прохода 1970 mm.
- Просветът на строителната касета за дебелината на завършената стена P = 125 mm е G = 79 mm.
- Просветът на строителната касета за дебелината на завършената стена P = 100 mm е G = 54 mm.
- Стандартният светъл проход е 1970 mm и 2100 mm. Нестандартни размери не произвеждаме.



Хоризонтален разрез на касета PROFIKIT STANDARD с дървено крило на вратата с дебелина 40 mm.



Вертикален разрез на касета PROFIKIT STANDARD с дървено крило на вратата с дебелина 40 mm.

Строителна касета PROFIKIT KOMFORT

Строителна касета PROFIKIT KOMFORT



Моделът представлява вид сглобяема строителна касета за плъзгаща еднокрилна врата, която е предназначена за монтиране на облицовъчни каси. Строителна касета само за гипсокартонени стени.

- Нестандартни размери на касета PROFIKIT не се произвеждат
- Ползва се само с гипсокартон
- Проектирана за дървени, изцяло стъклени, MASTER, STING и IDEA врати
- Максималната маса на едно крило на вратата е 60 kg
- Съвместимост с всички производители на врати
- Строителната касета не издържа на натоварване
- Отделяща се горна релса
- Регулируем преден и заден стопер
- Възможност за закупуване на меко прибиране или двустранно меко прибиране за постепенно затваряне на вратата
- При складиране и превоз заема 6 пъти по-малко място от обикновена строителна касета
- По-лесно се манипулира при строеж (товарене, разтоварване, преместване)
- 10 години гаранция



Размери за строителна касета PROFIKIT KOMFORT

Всички размери са в mm.

Максимална дебелина на крилото на вратата (F) за K 100: 65.

Максимална дебелина на крилото на вратата (Fa) за K 75: 40.

PROFIKIT KOMFORT 1985 mm

Височина на светлия проход след монтиране на касите (J): 1985.

Обща височина на строителната касета (H): 2075.

Стандартна височина на крилото на вратата (L): 2000.

Светъл проход след монтажа на касата мин. (D x J)	Габаритни размери на строителната касета (E x H)	Ширина на ламаринения джоб (A)	Ширина на прохода след монтаж на строителната касета (B)	Стандартен размер на крилото на вратата (C x L)	Размери на грубия строителен отвор в гипсокартон
1250 x 1985	2600 x 2075	650	1300	(2 x 650) x 2000	2600 x 2075
1450 x 1985	3000 x 2075	750	1500	(2 x 750) x 2000	3000 x 2075
1650 x 1985	3400 x 2075	850	1700	(2 x 850) x 2000	3400 x 2075
1850 x 1985	3800 x 2075	950	1900	(2 x 950) x 2000	3800 x 2075
2050 x 1985	4200 x 2075	1050	2100	(2 x 1050) x 2000	4200 x 2075
2250 x 1985	4600 x 2075	1150	2300	(2 x 1150) x 2000	4600 x 2075
2450 x 1985	5000 x 2075	1250	2500	(2 x 1250) x 2000	5000 x 2075

PROFIKIT KOMFORT 2085 mm

Височина на светлия проход след монтиране на касите (J): 2085.

Обща височина на строителната касета (H): 2175.

Стандартна височина на крилото на вратата (L): 2100.

Светъл проход след монтажа на касата мин. (D x J)	Габаритни размери на строителната касета (E x H)	Ширина на ламаринения джоб (A)	Ширина на прохода след монтаж на строителната касета (B)	Стандартен размер на крилото на вратата (C x L)	Размери на грубия строителен отвор в гипсокартон
1250 x 2085	2600 x 2175	650	1300	(2 x 650) x 2100	2600 x 2175
1450 x 2085	3000 x 2175	750	1500	(2 x 750) x 2100	3000 x 2175
1650 x 2085	3400 x 2175	850	1700	(2 x 850) x 2100	3400 x 2175
1850 x 2085	3800 x 2175	950	1900	(2 x 950) x 2100	3800 x 2175
2050 x 2085	4200 x 2175	1050	2100	(2 x 1050) x 2100	4200 x 2175
2250 x 2085	4600 x 2175	1150	2300	(2 x 1150) x 2100	4600 x 2175
2450 x 2085	5000 x 2175	1250	2500	(2 x 1250) x 2100	5000 x 2175

A – ширина на ламаринения джоб

B – ширина на прохода след монтаж на строителната касета

C – стандартна ширина на крилото на вратата

D – ширина на светлия проход след монтиране на касите

E – габаритна ширина на строителната касета

F – максимална дебелина на крилото на вратата

G – вътрешен размер на касетата

H – габаритна височина на строителната касета

I – височина под – релса (проверка на монтажа при готов под)

J – височина на светлия проход след монтиране на касите

K – външен размер на строителната касета

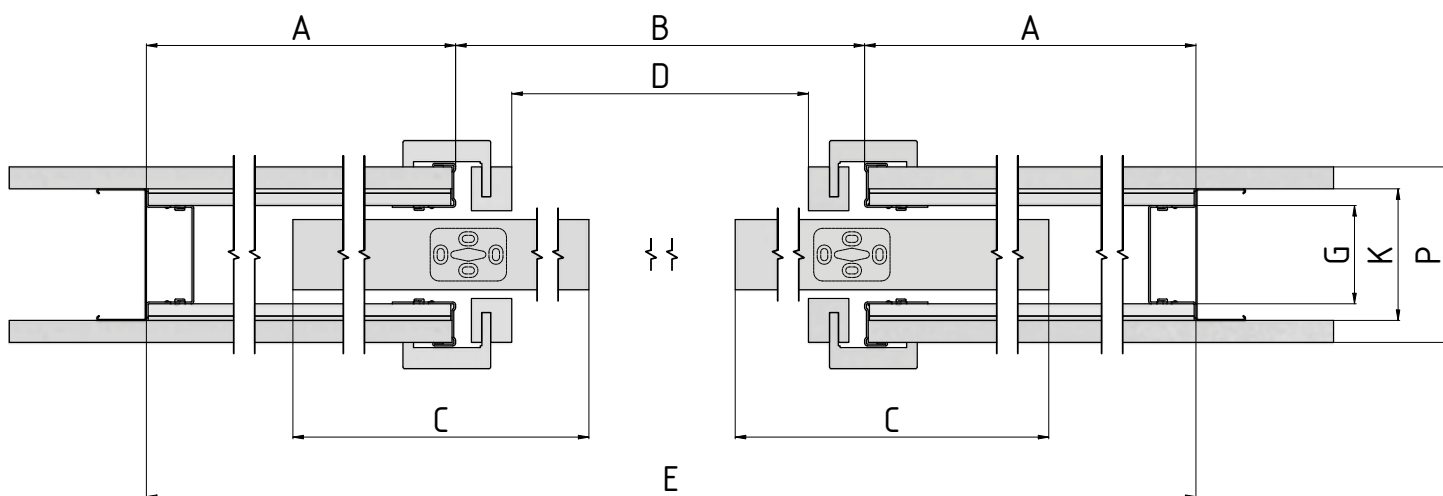
L – стандартна височина на крилото на вратата

P – минимална дебелина на завършената стена

ДАНИИ, НЕОБХОДИМИ ЗА ПОРЪЧКА НА СТРОИТЕЛНА КАСЕТА PROFIKIT KOMFORT

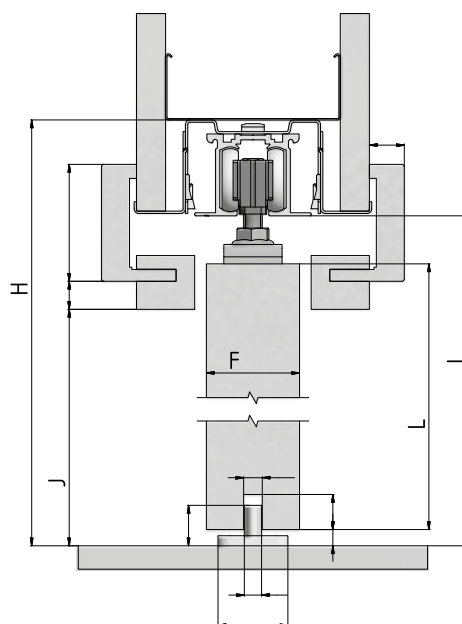
- Чисти проходни размери: D x J
- Дебелина на завършената стена

- Строителният отвор съответства на размерите на строителната касета — след вкарването ѝ в строителния отвор е необходимо да се настрои отворът чрез преместване на CW или UF профилите към строителната касета. Строителната касета не издържа на натоварване.
- Външна дебелина на строителна касета K е 10 mm = дебелина на завършената стена = 125 mm.
- Алтернативната дебелина на строителната касета Ka е 75 mm = дебелина на завършената стена Pa 100 mm — важи само за височина на прохода 1970 mm.
- Просветът на строителната касета за дебелината на завършената стена P = 125 mm е G = 79 mm.
- Просветът на строителната касета за дебелината на завършената стена P = 100 mm е G = 54 mm.



Хоризонтален разрез на касета PROFIKIT KOMFORT с дървено крило на вратата с дебелина 40 mm.

Вертикален разрез на касета PROFIKIT KOMFORT с дървено крило на вратата с дебелина 40 mm.



Акcesoари към строителни касети PROFIKIT STANDARD

Всички акcesoари се доставят с включени крепежни елементи.

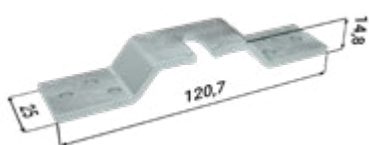
ВКЛЮЧЕНО В ОПАКОВКАТА

Комплект плъзгащи механизми

1× релсов акcesoар



2× носачи за врати



1× направляващ палец



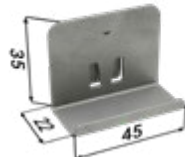
2× стопер



2× количка



6× гипсокартонен носач



АКСЕСОАРИ СРЕЩУ ДОПЪЛНИТЕЛНО ЗАПЛАЩАНЕ

Меко прибиране за дървени врати + активатор

1× меко прибиране



1× активатор



1× патрон



Двустранно меко прибиране + активатор

1× двустранно меко прибиране



2× активатор

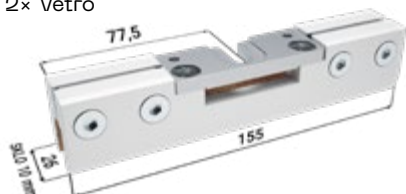


1× патрон



Комплект захващания за стъклено крило на врата Vetro 22 с водач

2× Vetro



ДАНИИ, НЕОБХОДИМИ ЗА ПОРЪЧКА НА МОНТАЖНИ ПАКЕТИ ЗА СТРОИТЕЛНА КАСЕТА PROFIKIT STANDARD

- Чисти проходни размери на строителната касета

Акcesoари към строителни касети NORMA KOMFORT

Всички акcesoари се доставят с включени крепежни елементи.

ВКЛЮЧЕНО В ОПАКОВКАТА

Комплект плъзгащи механизми

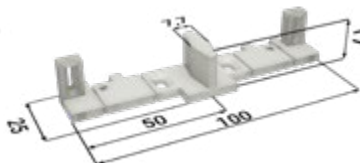
1× релсов акcesoар



4× носачи за врати



2× направляващ палец



4× стопер



4× количка



БЕЗПЛАТНИ АКСЕСОАРИ

Пакет синхрон



АКСЕСОАРИ СРЕЩУ ДОПЪЛНИТЕЛНО ЗАПЛАЩАНЕ

Меко прибиране за дървени/стъклени врати + активатор

2× меко прибиране



2× активатор



2× патрон



Двустранно меко прибиране

2× двустранно меко прибиране



4× активатор

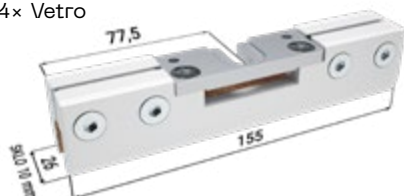


2× патрон



Комплект захващания за стъклено крило
на врата Vetro 22 с водач

4× Vetro



ДАНИИ, НЕОБХОДИМИ ЗА ПОРЪЧКА НА МОНТАЖНИ ПАКЕТИ ЗА СТРОИТЕЛНА КАСЕТА NORMA KOMFORT

- Маса на вратата и чисти размери на прохода на строителната касета